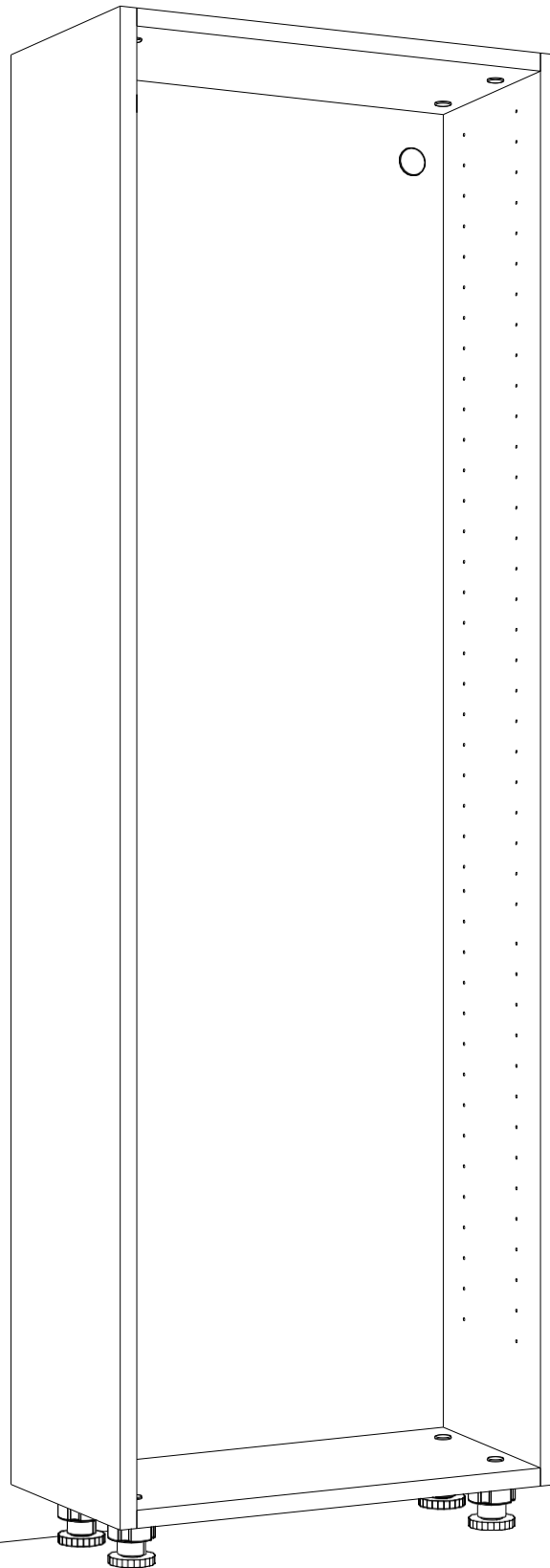


GAMME CONCEPT
-
MONTAGE CAISSON **H 2 453**



Ce document est une notice regroupant les informations nécessaires aux différentes étapes de montage de nos caisson **H 2 453** de la gamme **Concept**

Vous pouvez retrouver cette notice sur notre site internet.

Important

Nous vous conseillons d'être au minimum 2 personnes pour le montage des meubles.

AVERTISSEMENT : afin d'empêcher le basculement, ce produit doit être utilisés avec les dispositifs de fixation fournis


Aucune visserie pour la fixation au mur n'est fournie. Il vous faudra vous adapter à votre support mural.

Conseil d'entretien

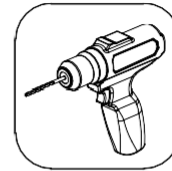
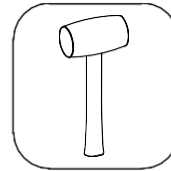
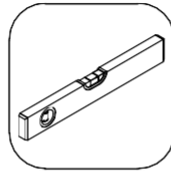
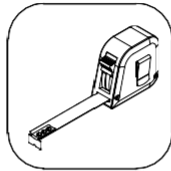
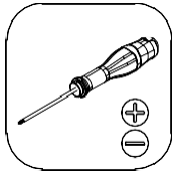
Panneaux mélaminés mat ou structuré :

A l'aide d'une éponge humide savonneuse. Rincer à l'eau claire après le nettoyage, puis sécher correctement avec un chiffon propre.

Si l'eau ne suffit pas, vous pouvez utiliser du produit nettoyant pour vitres.

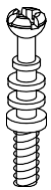
 Ne pas utiliser de produits abrasifs, ni de produits à base de nitrée.

Outils

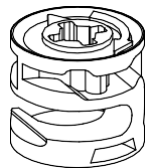


Quincailleries

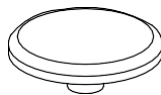
Quantité pour 1 caisson



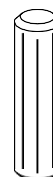
x8



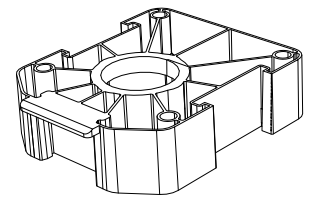
x8



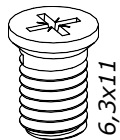
x8



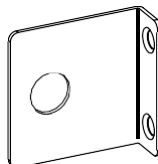
x8



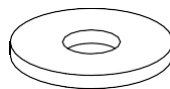
X*



x4



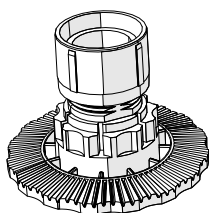
x2



x2



x2



X*

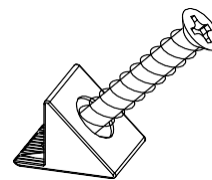


Vis relieuse Ø5x27

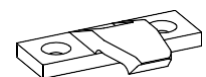


M4x20

X*



x4

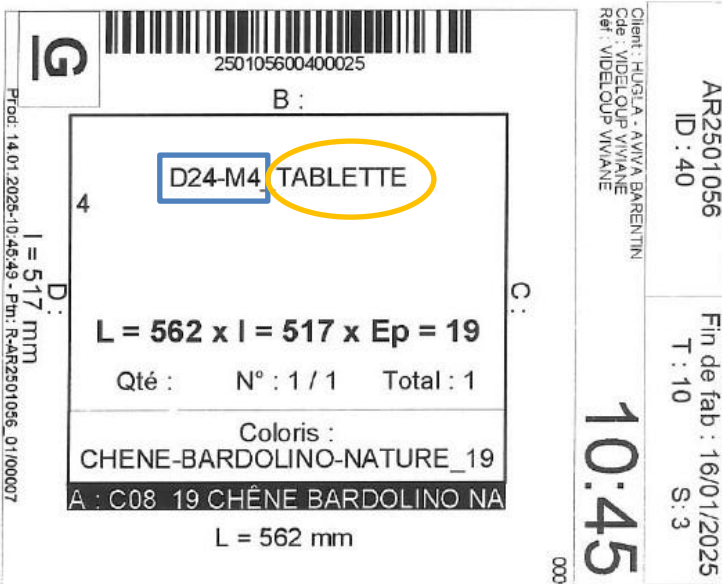


En option

* Variable selon commande

Repérage

Etiquette sur pièces



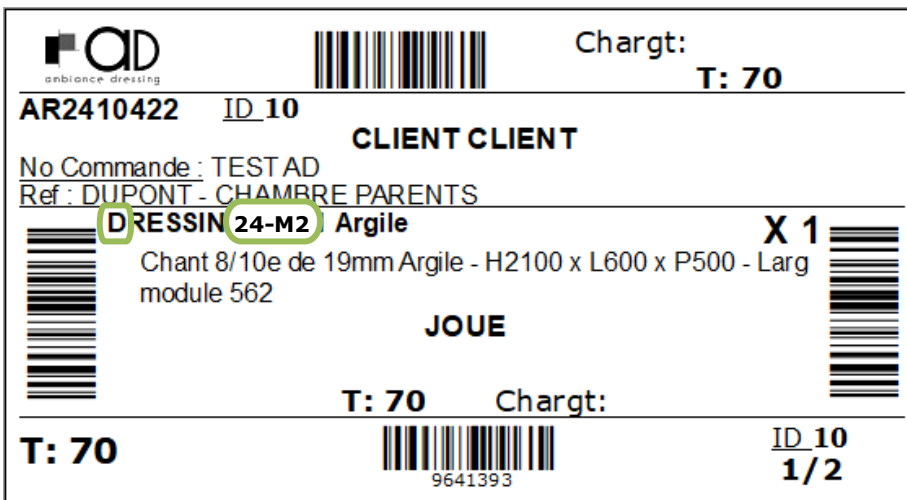
Exemple :

D24-M4

Le code est la référence du module auquel l'élément appartient
 Fonction de l'élément dans le module

Tablette

Etiquette sur colis

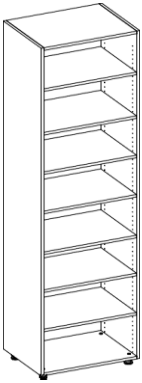


D24-M2

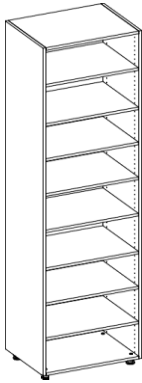
Le code est la référence du module

Modules

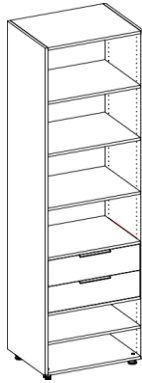
D24-M1



D24-M2



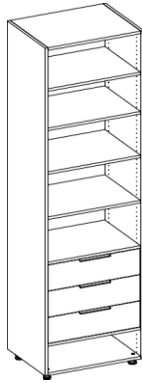
D24-M3



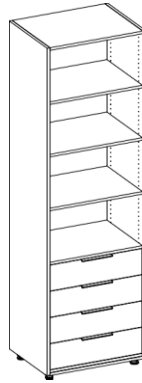
D24-M4



D24-M5



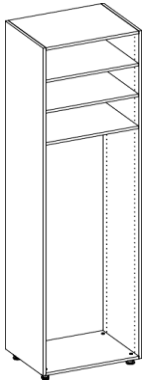
D24-M6



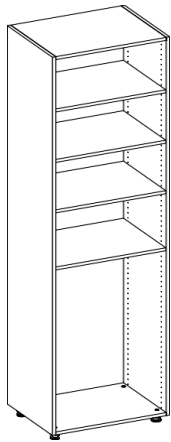
D24-M7



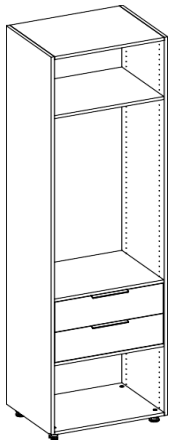
D24-M8



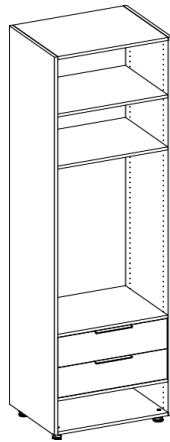
D24-M9



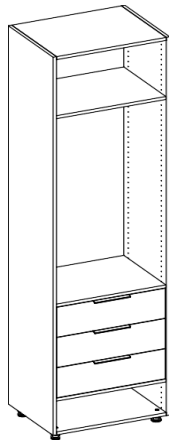
D24-M10



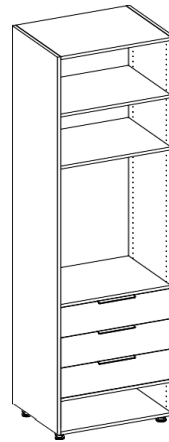
D24-M11



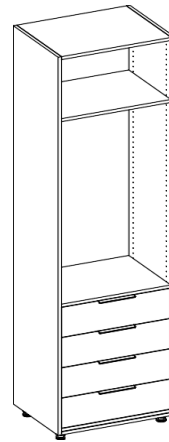
D24-M12



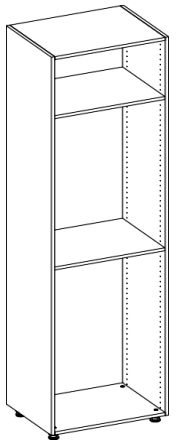
D24-M13



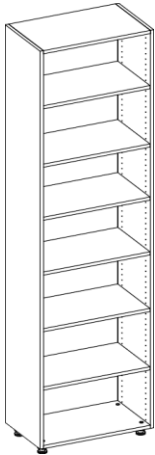
D24-M14



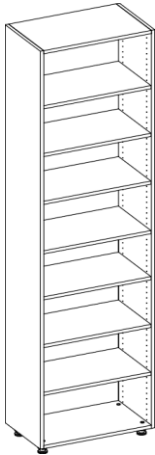
D24-M15



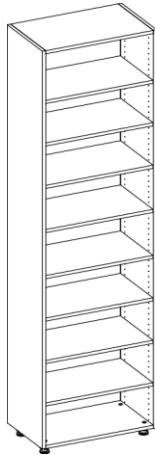
R24-M1



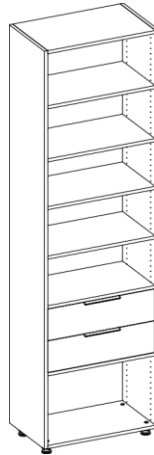
R24-M2



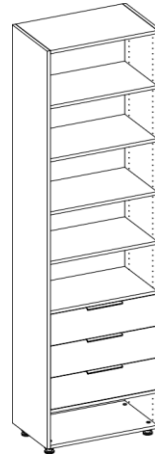
R24-M3



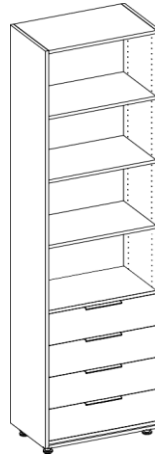
R24-M4



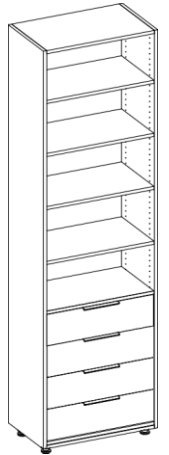
R24-M5



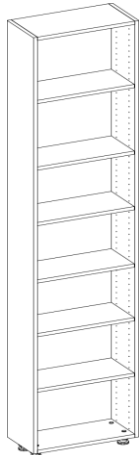
R24-M6



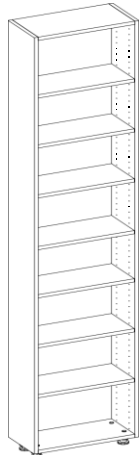
R24-M7



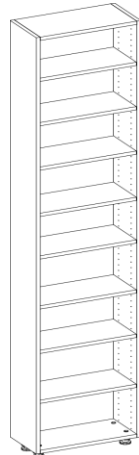
B24-M1



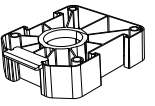
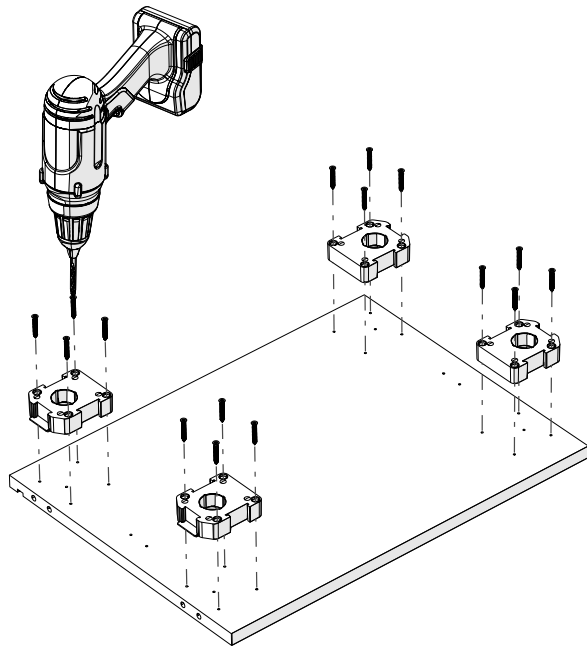
B24-M2



B24-M3



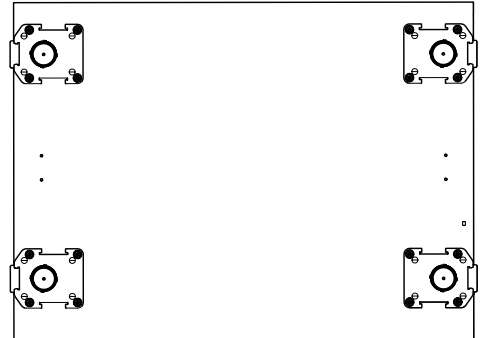
1



3,5x35



Sens des embases

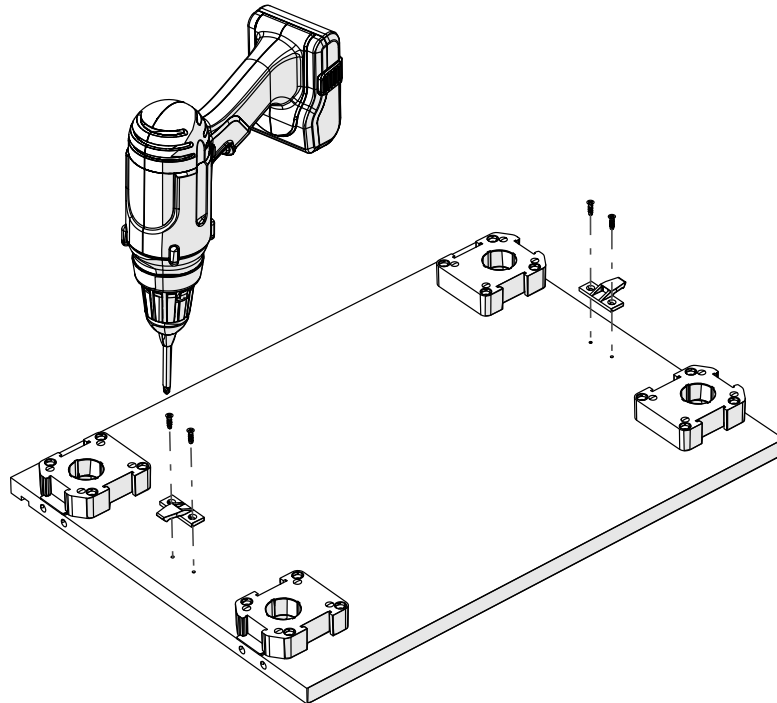


1 bis

Si présence de plinthe latérale

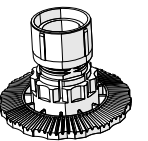
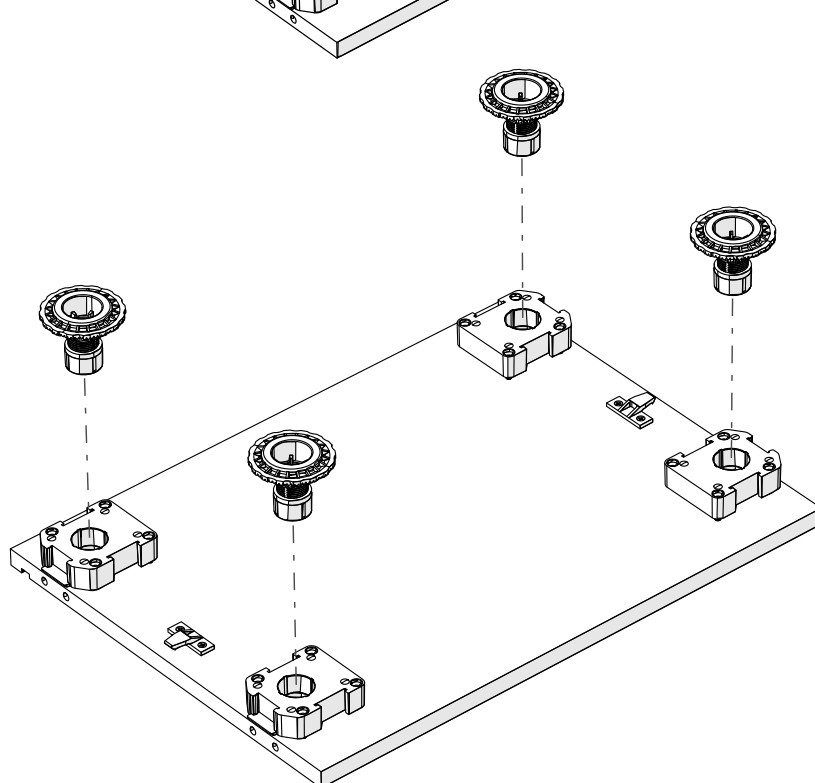


Préparer la plinthe latérale avant le montage du caisson.
Voir notice MCP04
MCP05
MCP06

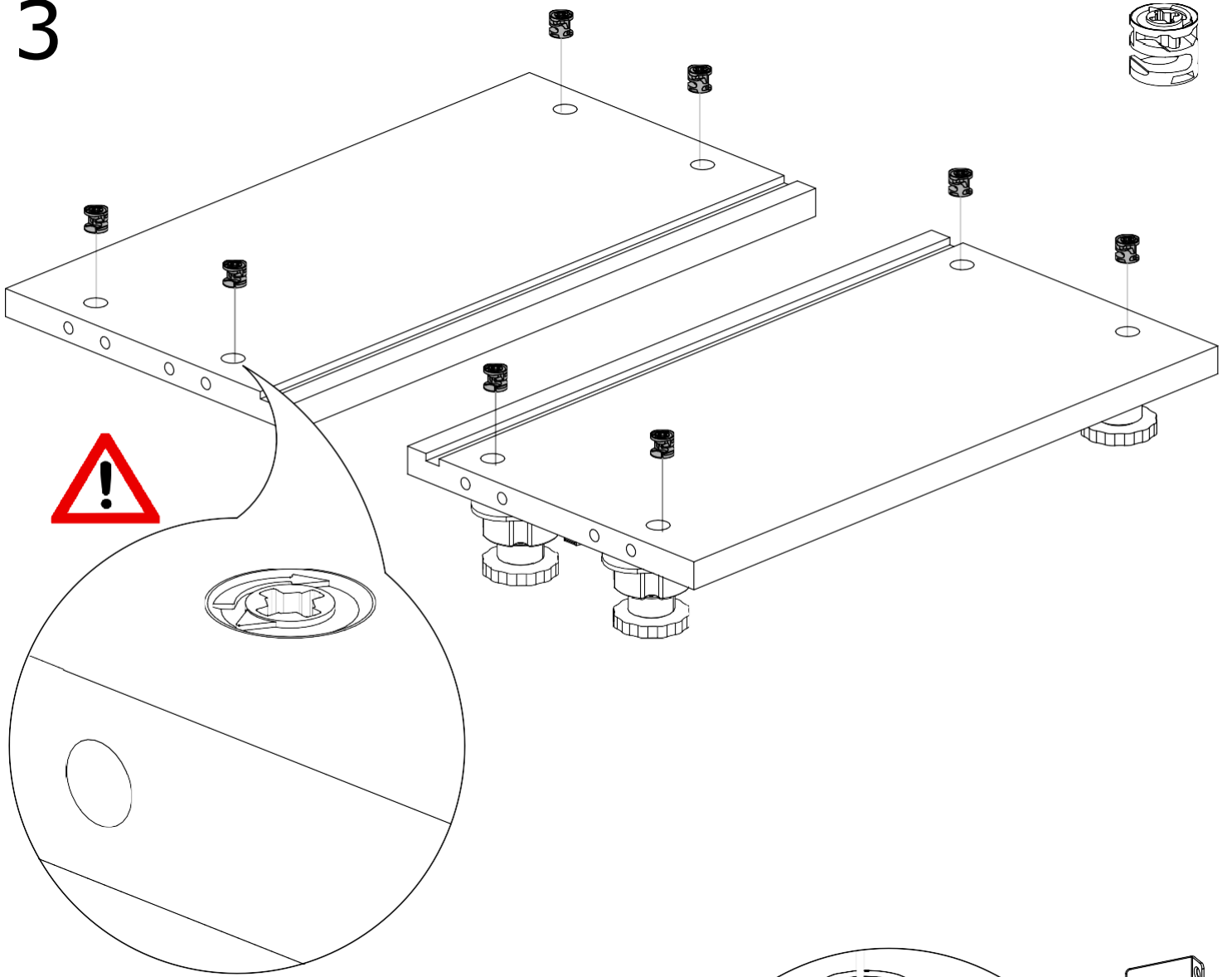


3,5x16

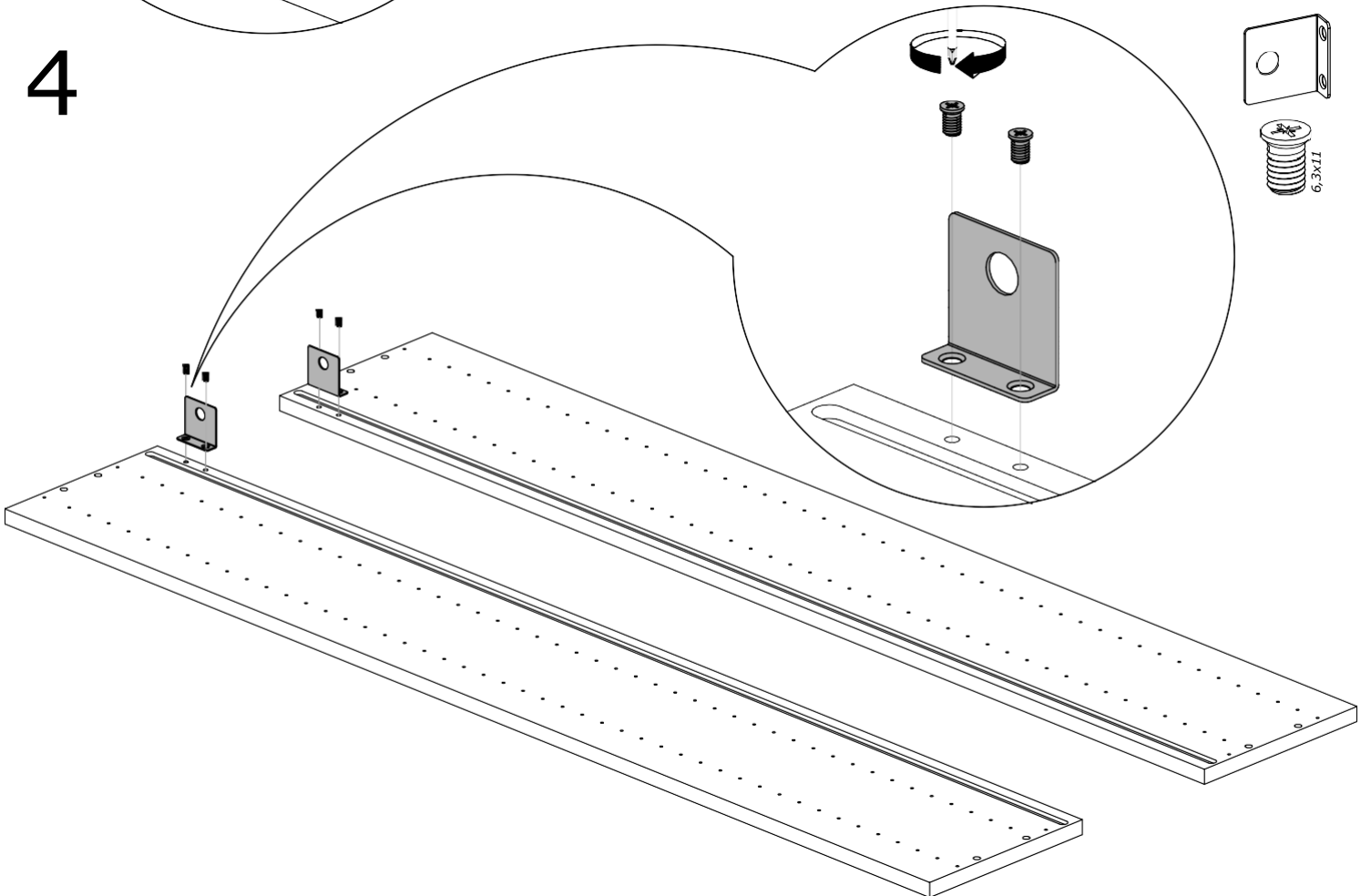
2



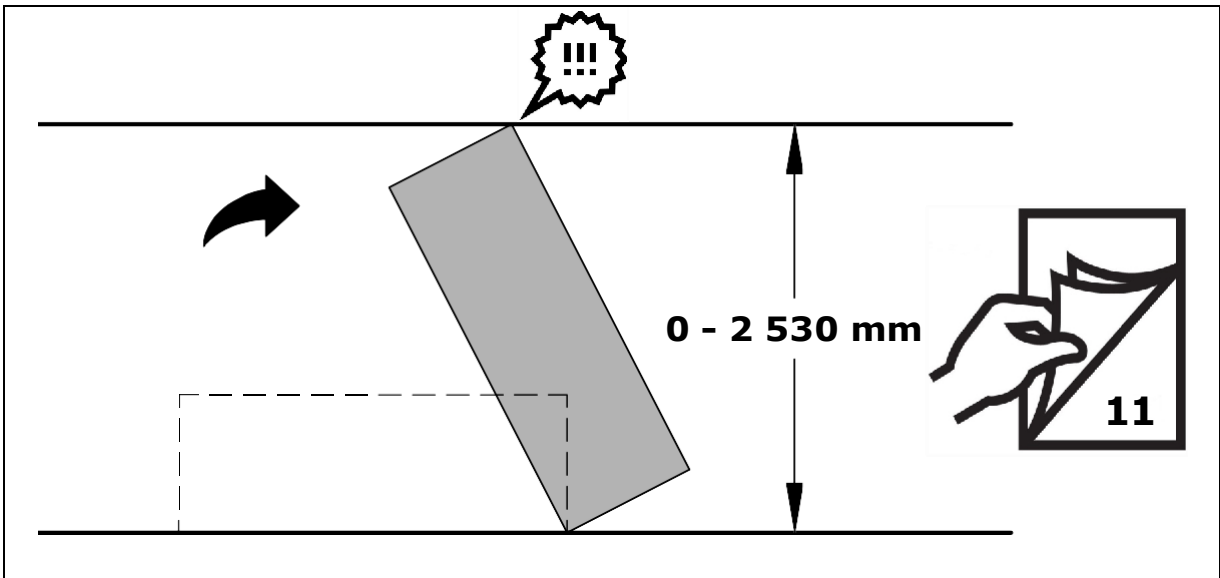
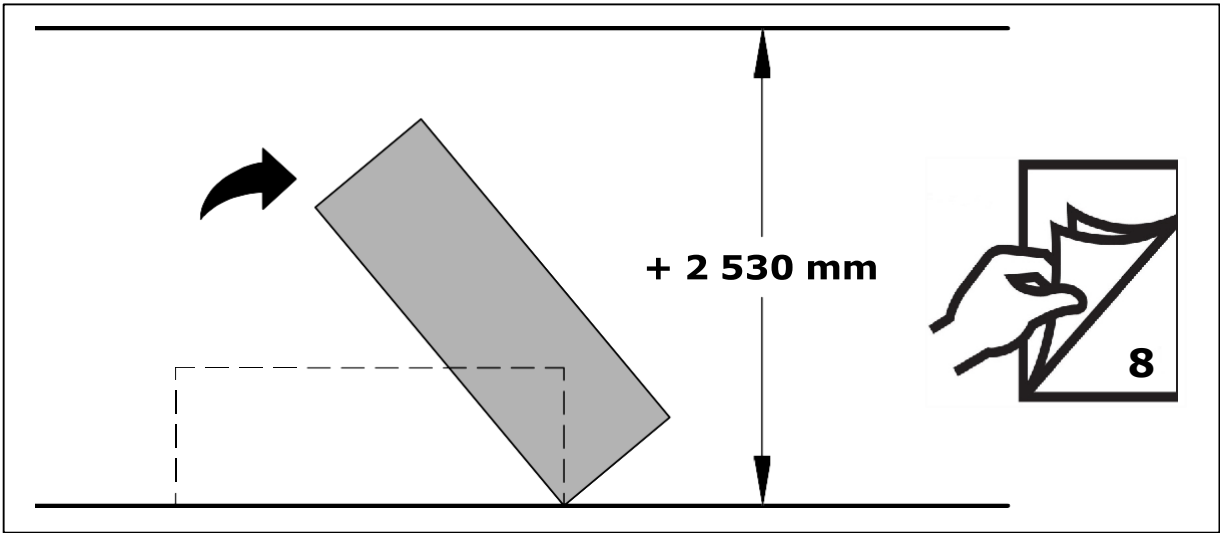
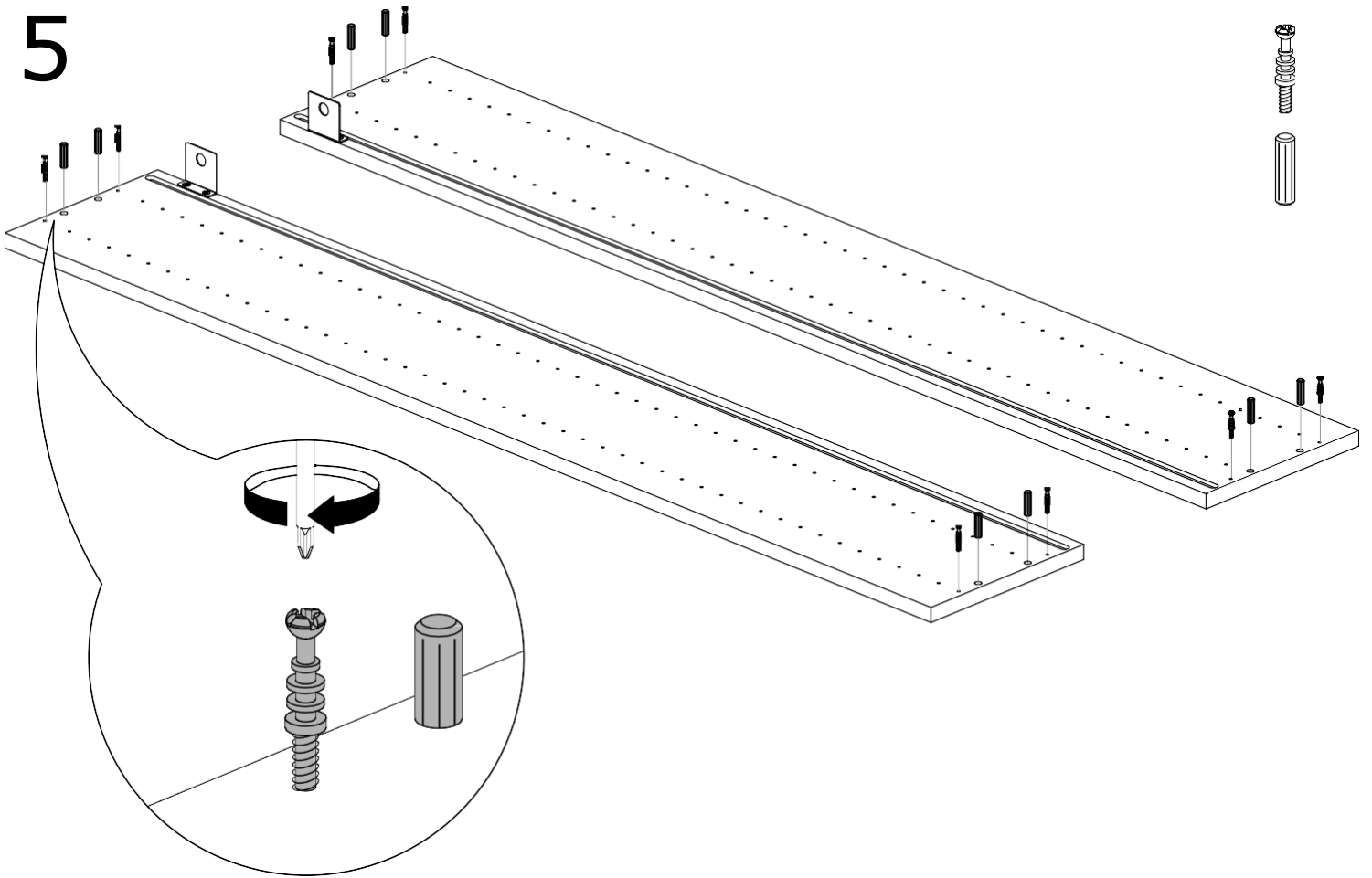
3

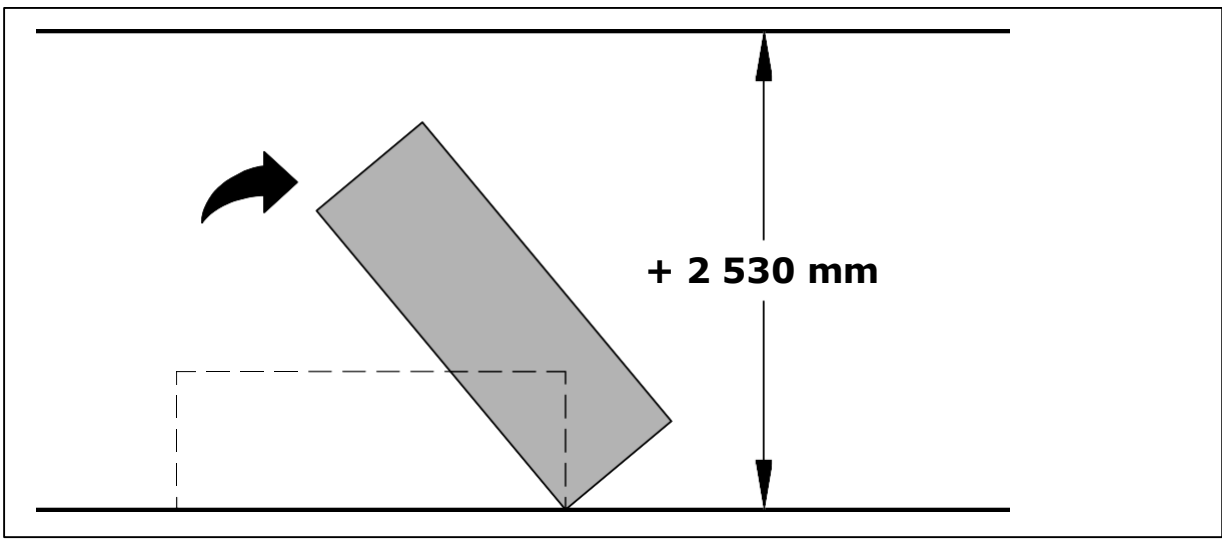


4

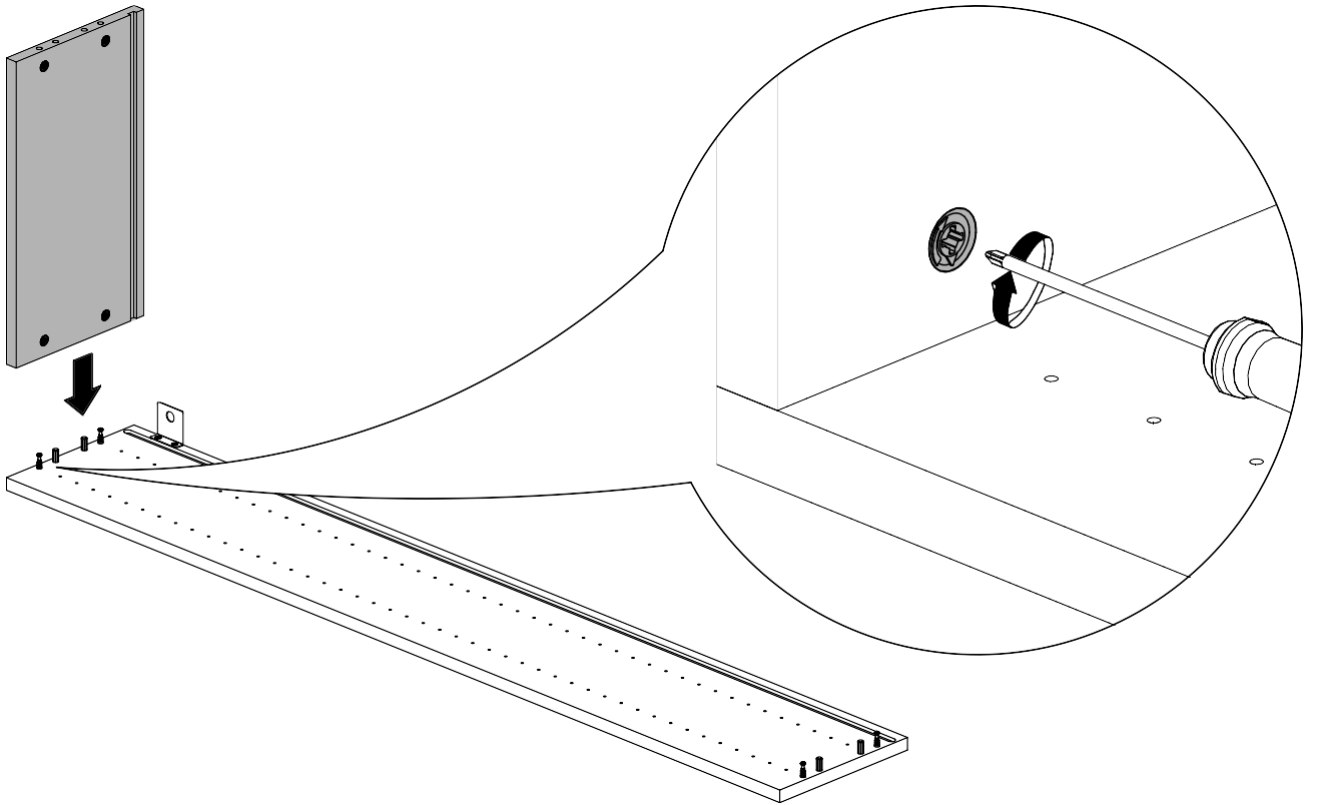


5

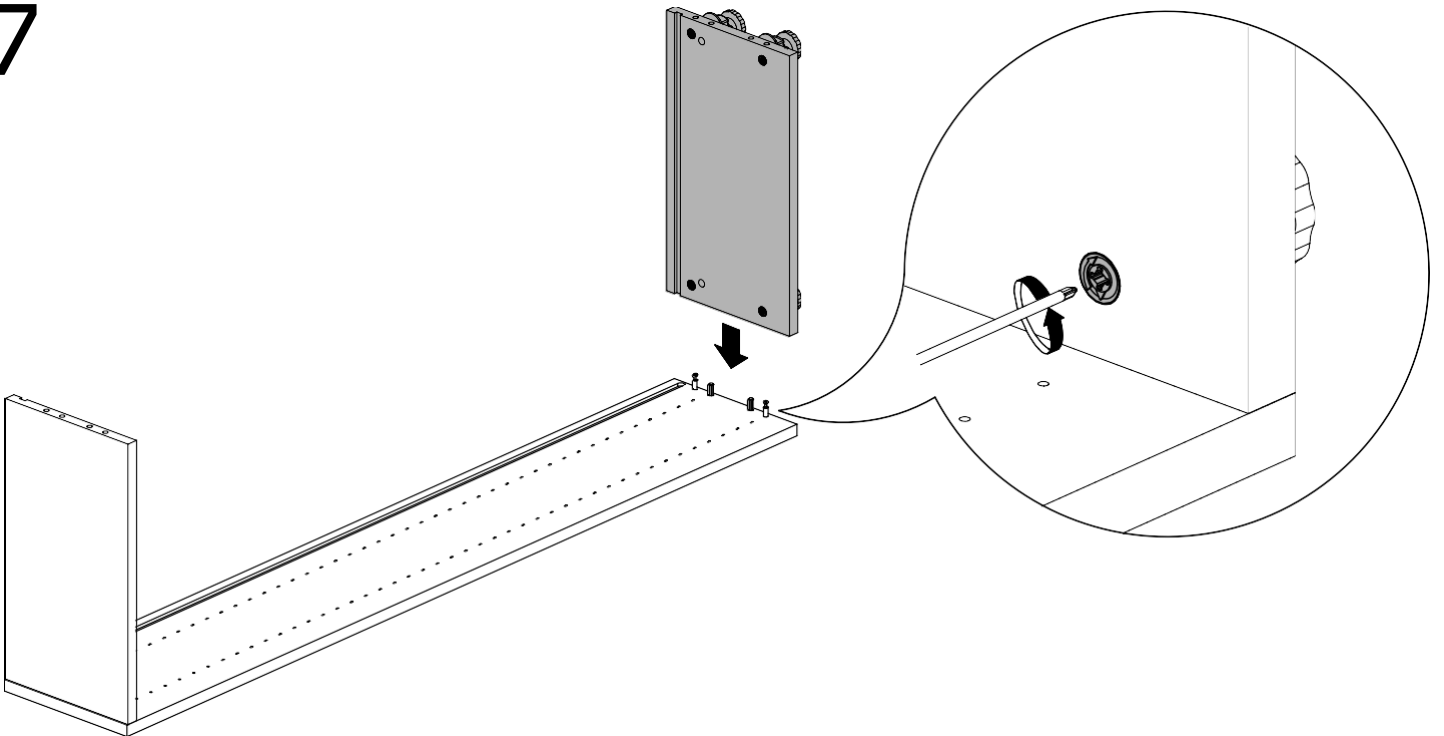




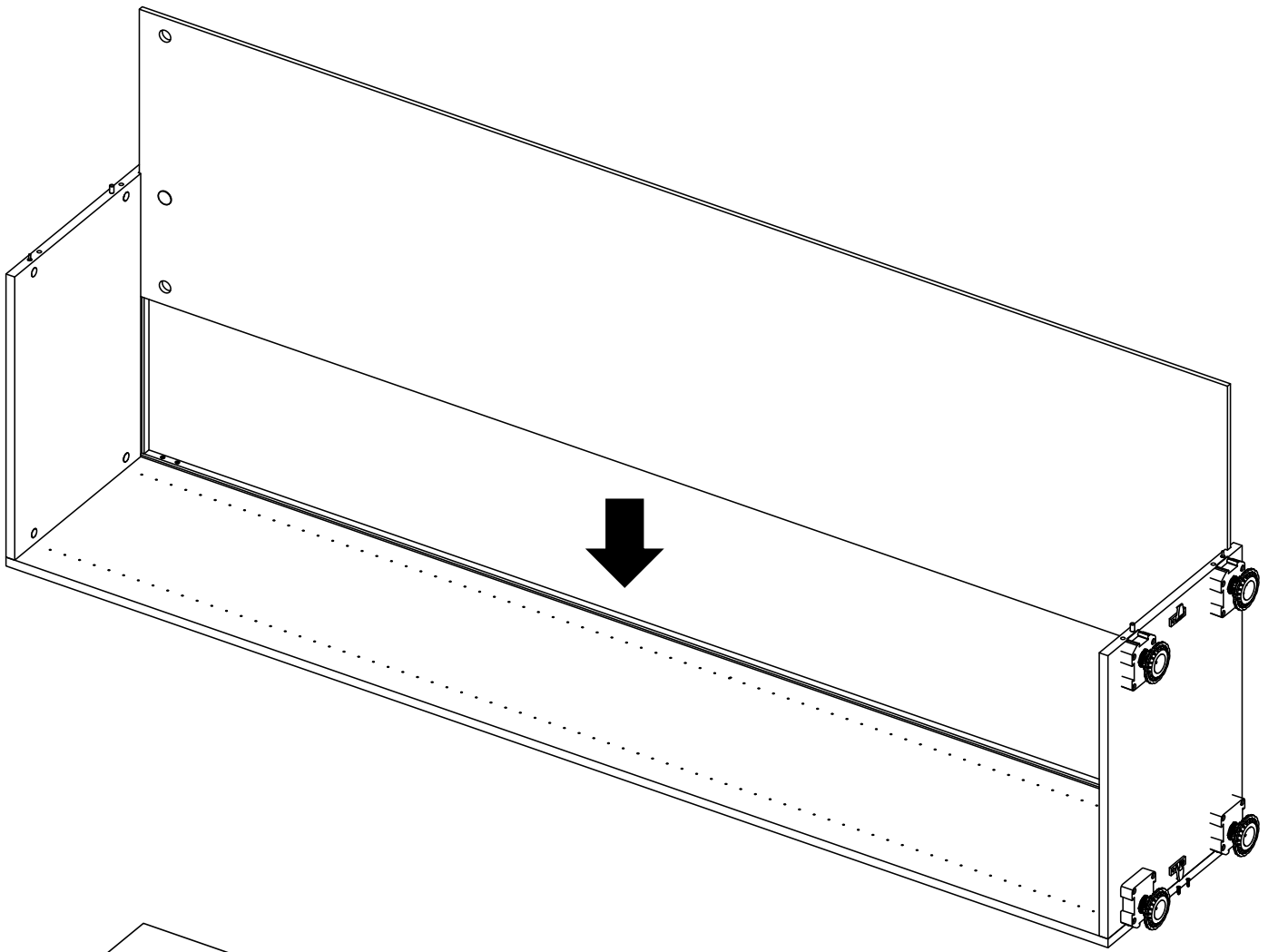
6



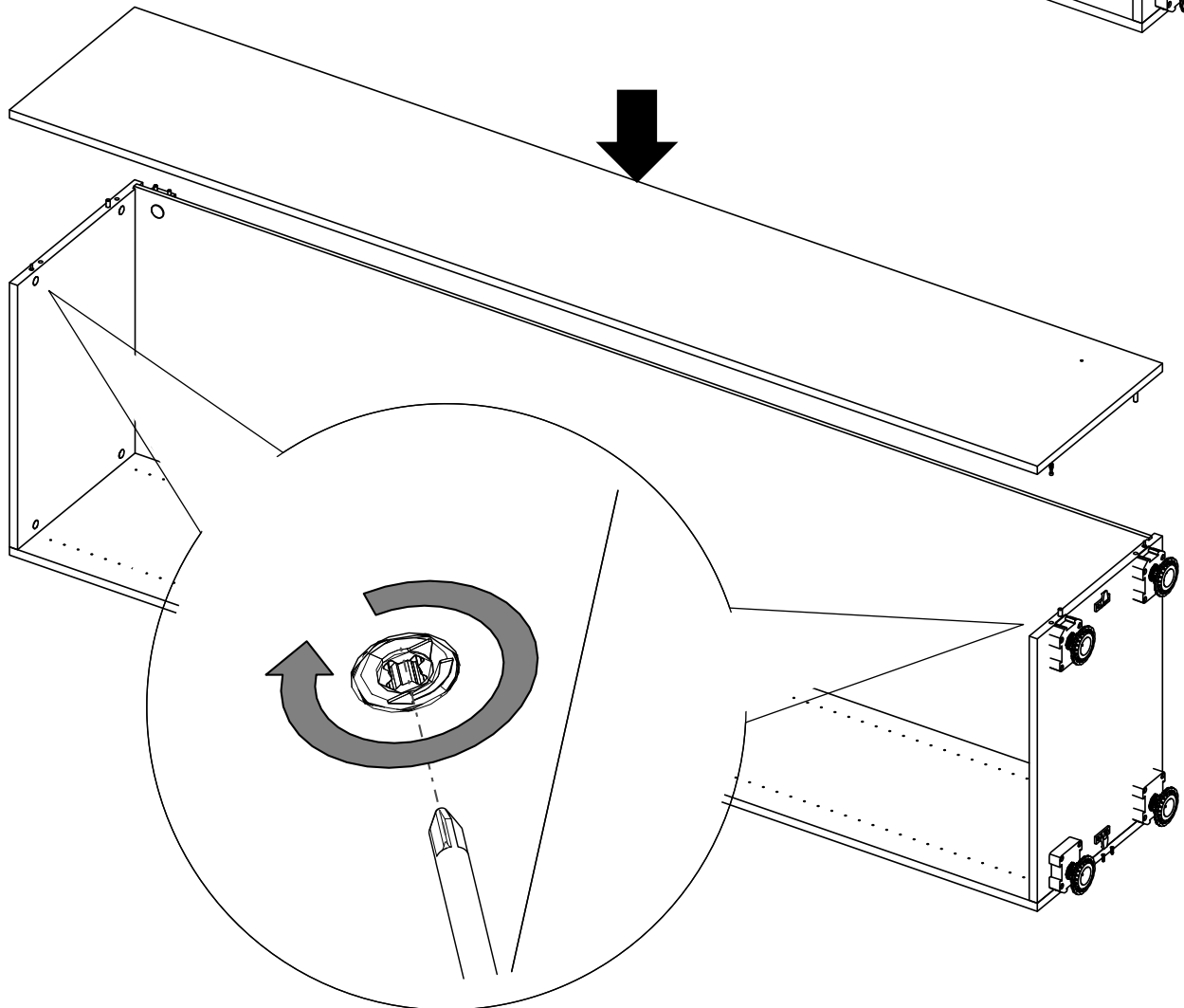
7



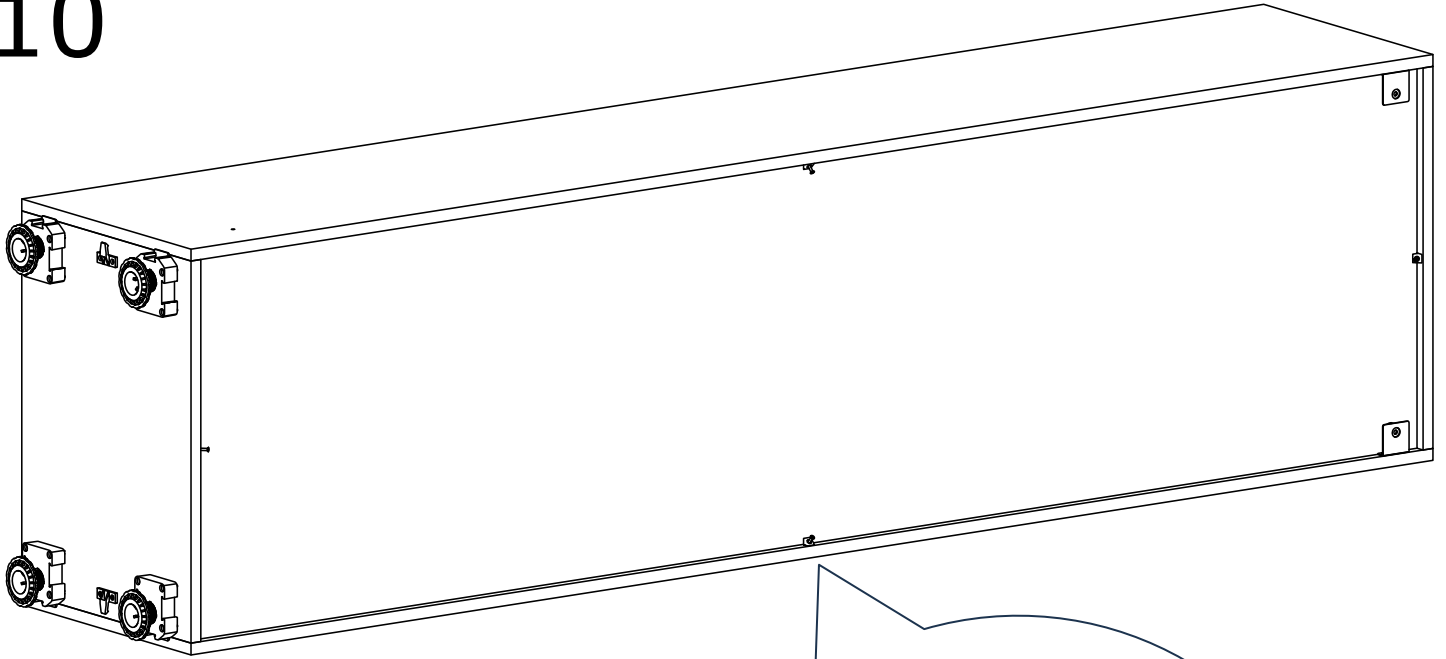
8



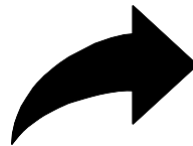
9

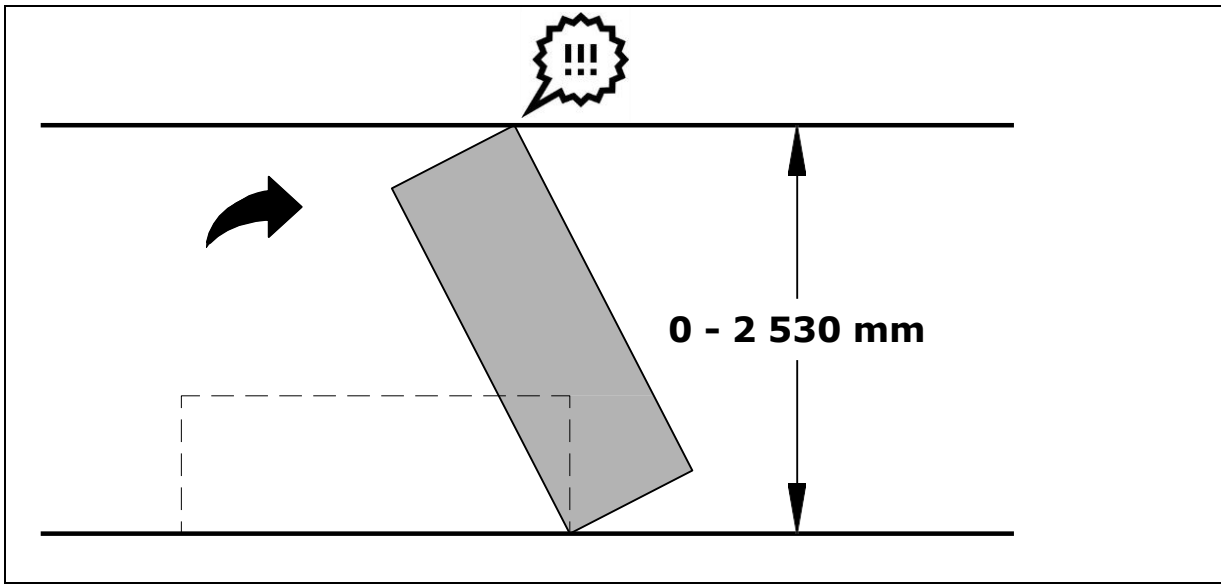


10

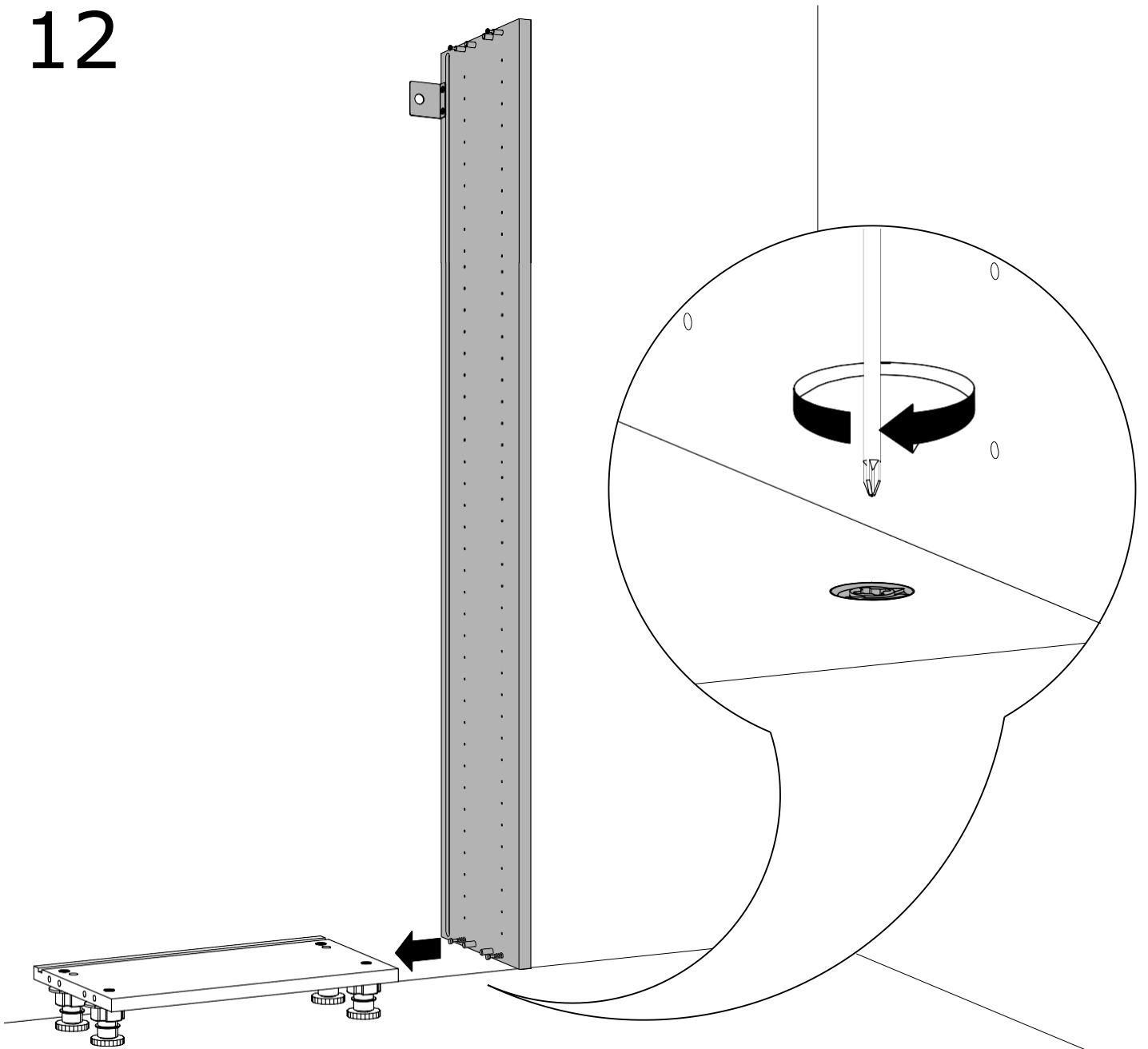


11

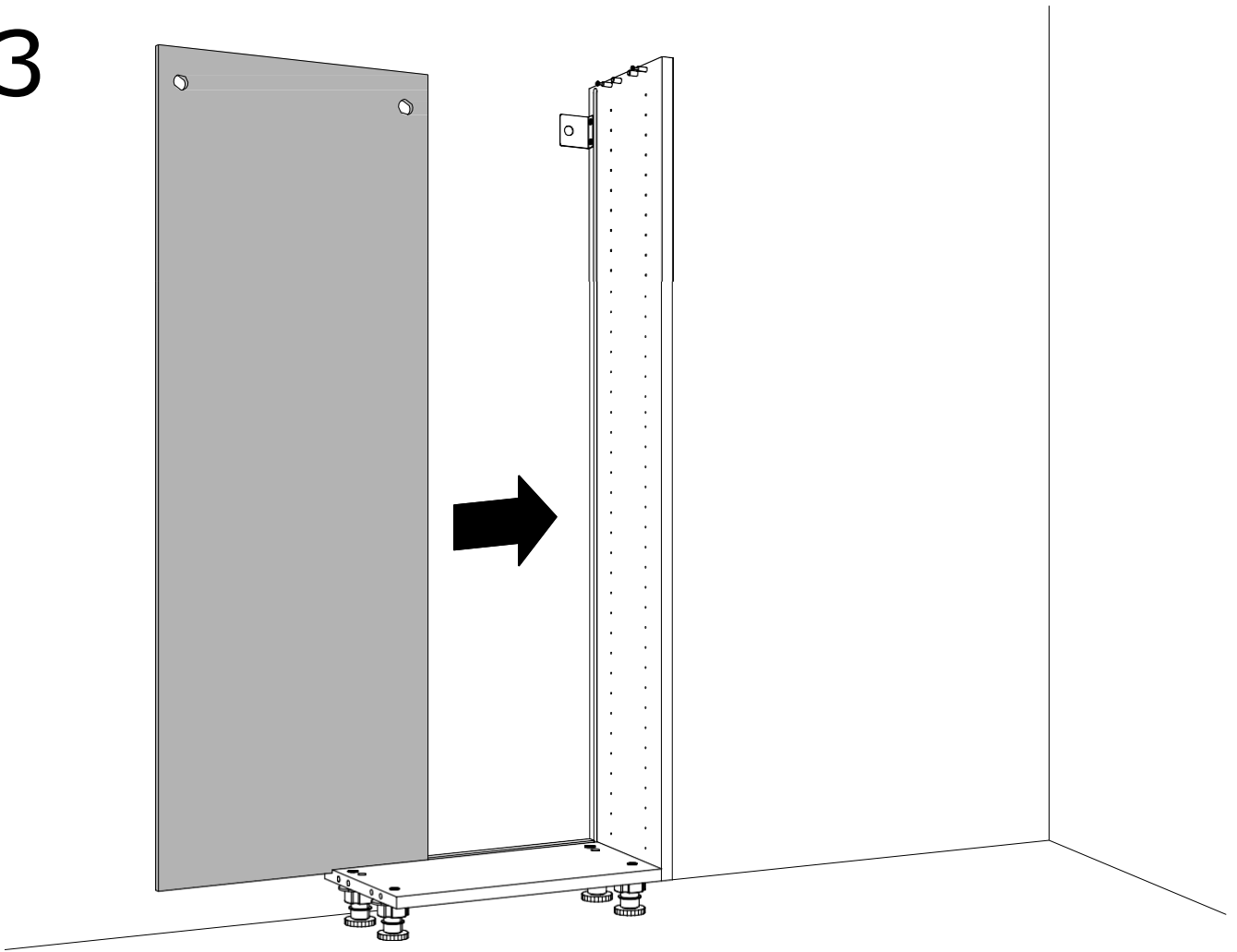




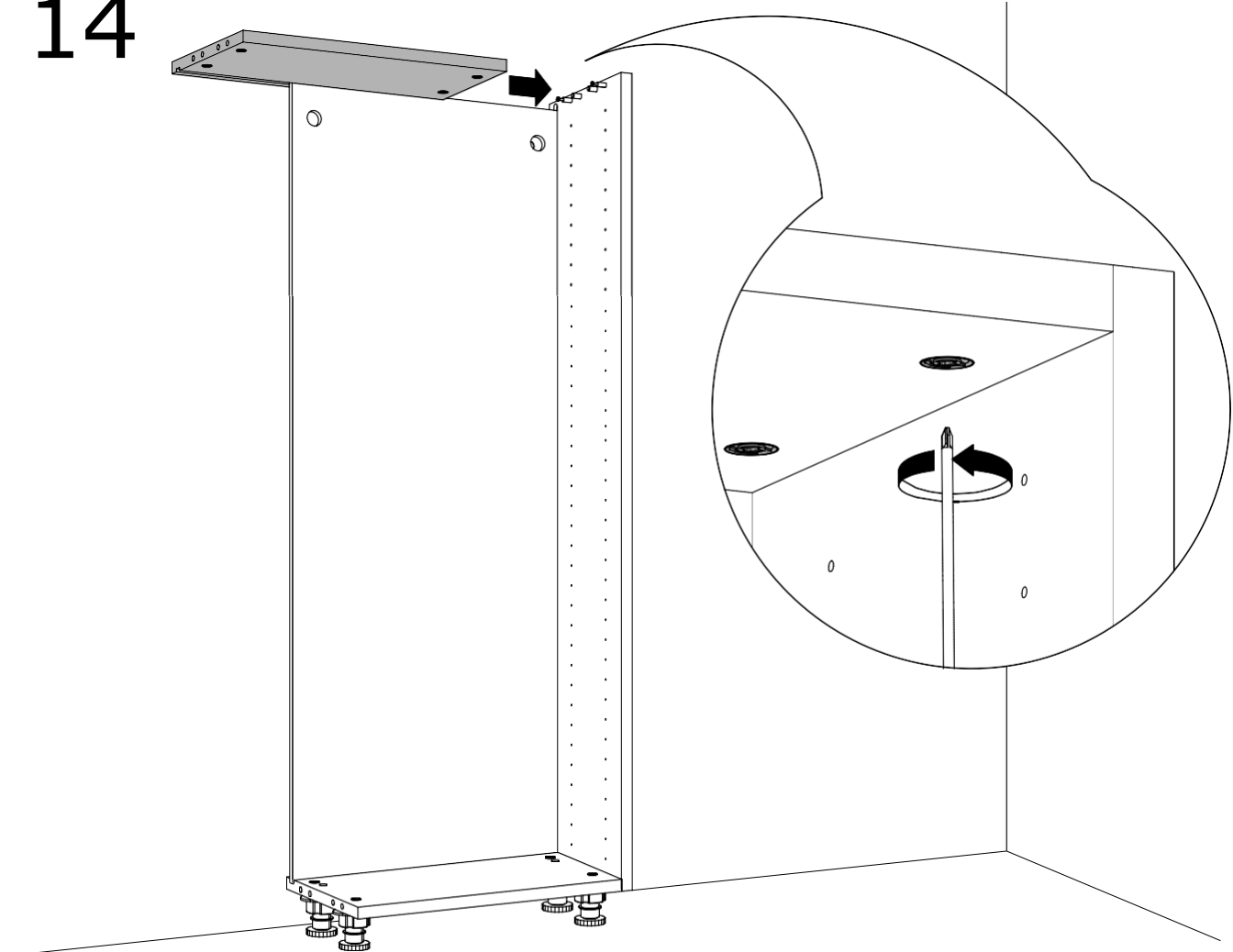
12



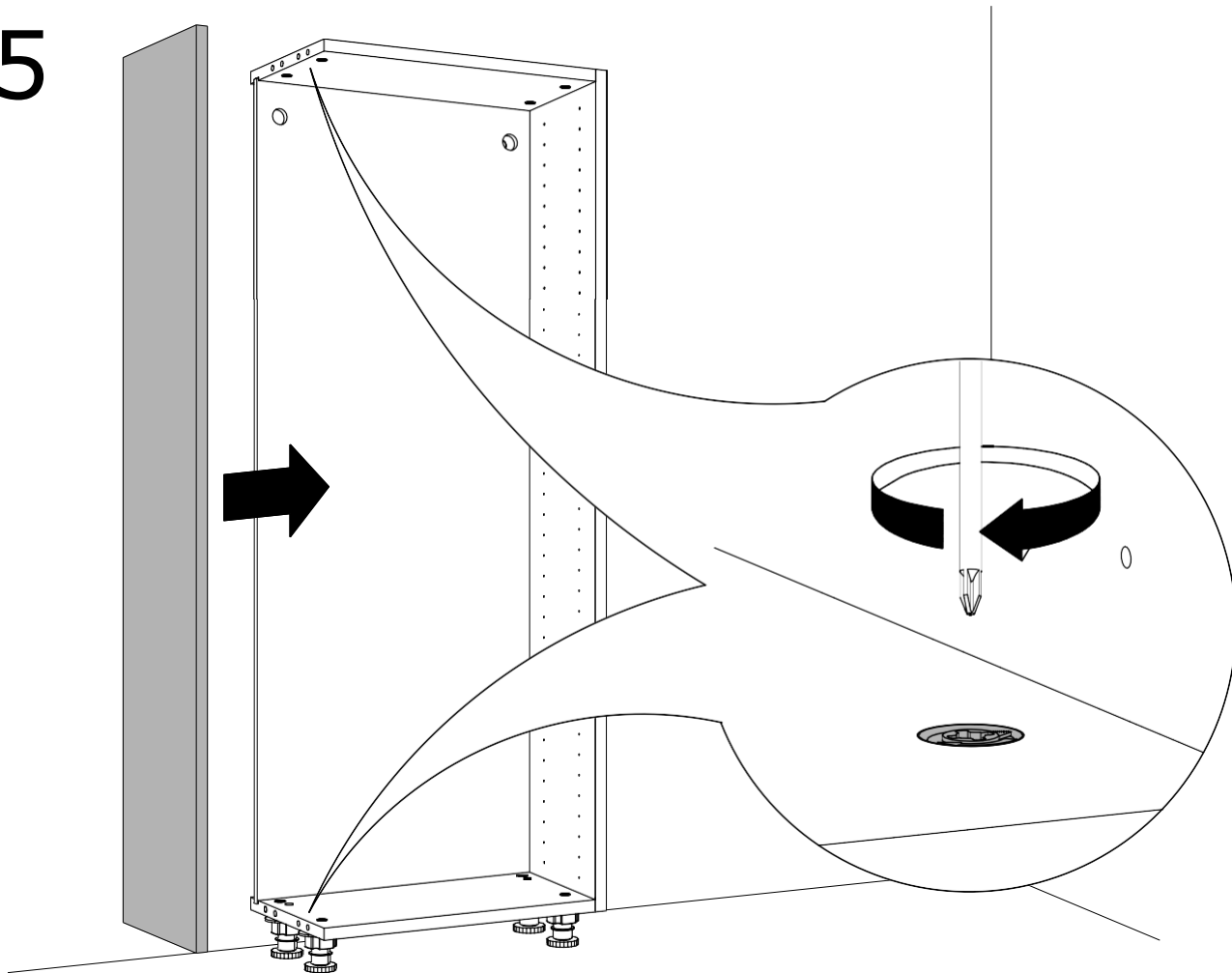
13



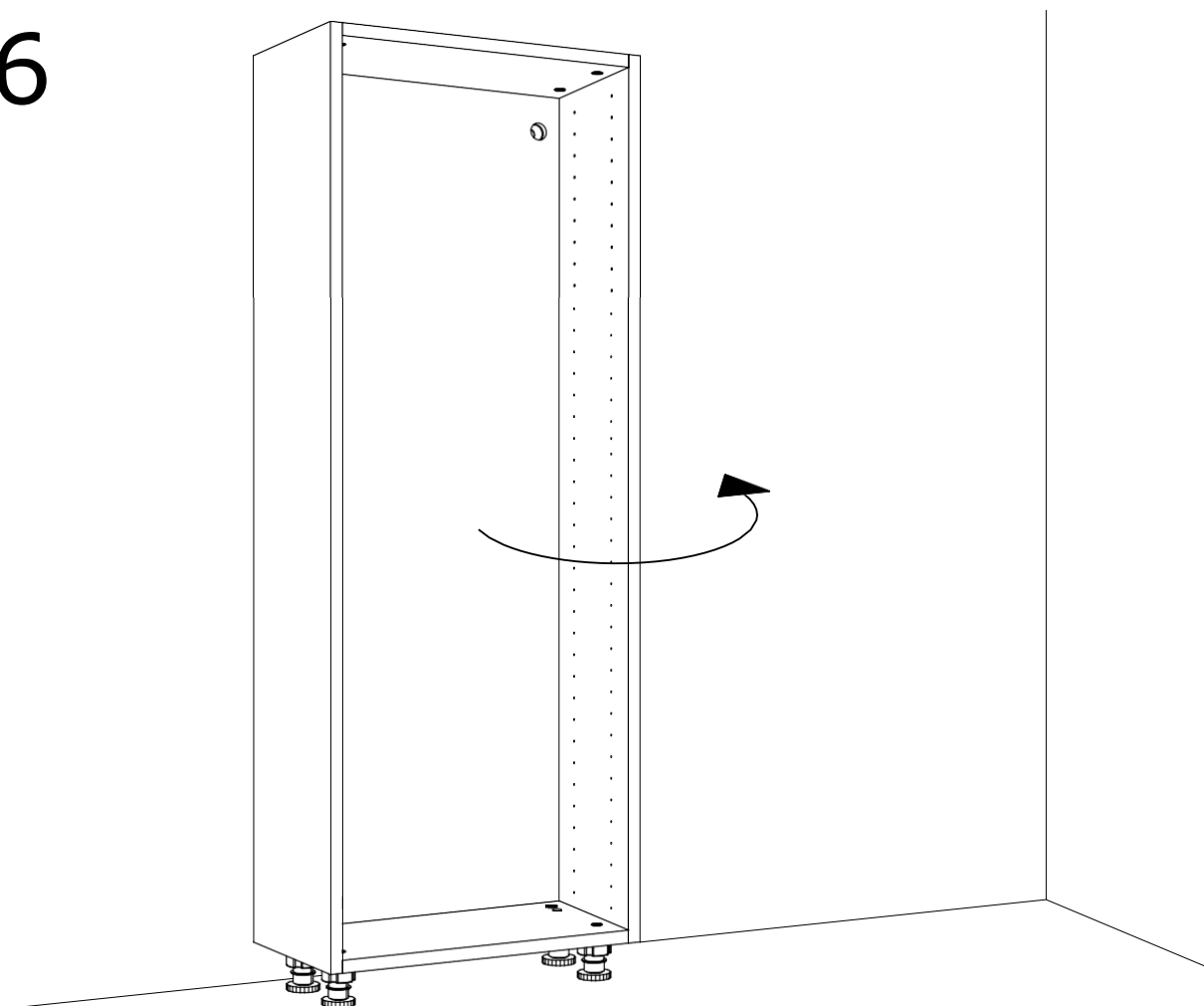
14



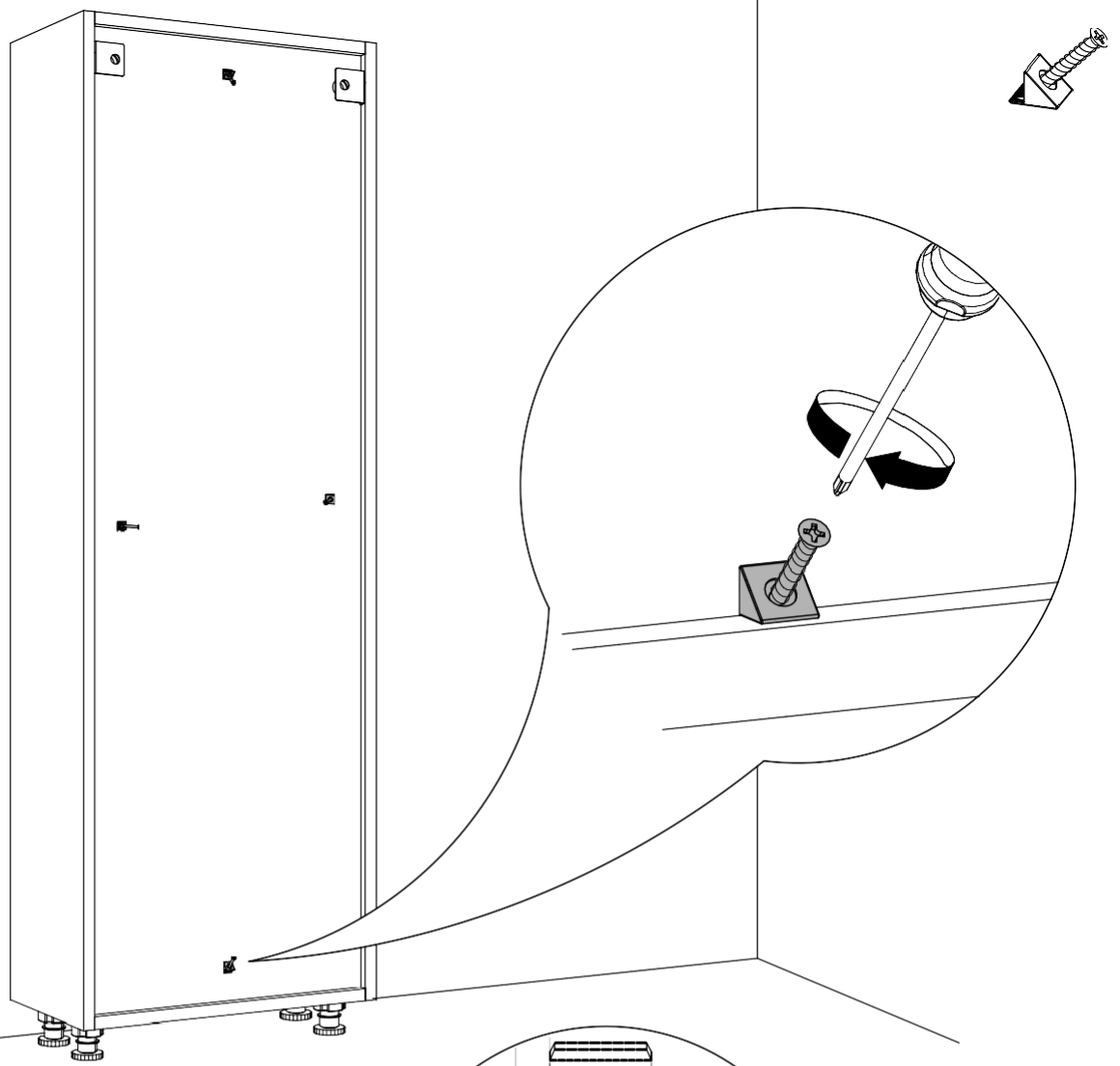
15



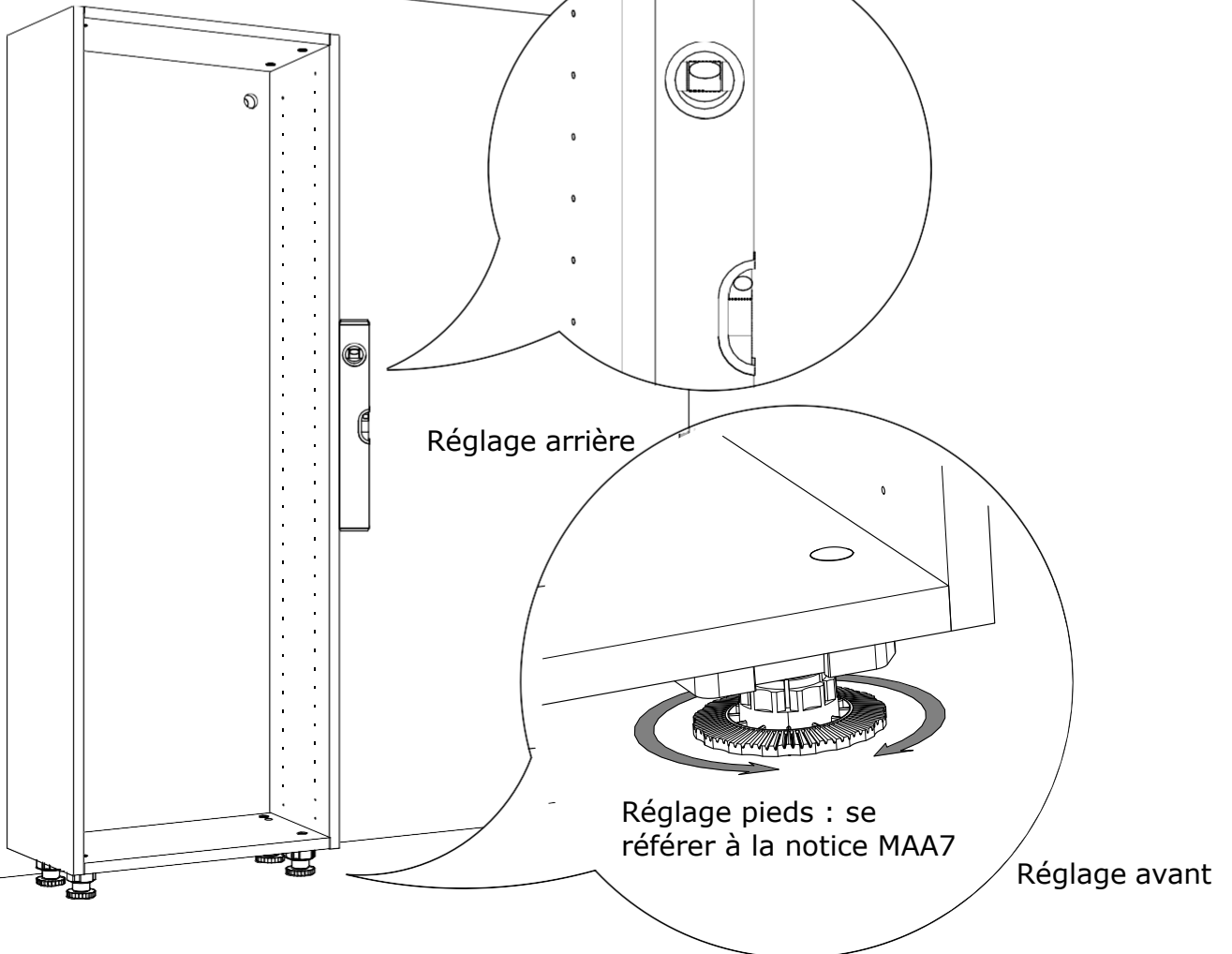
16



17

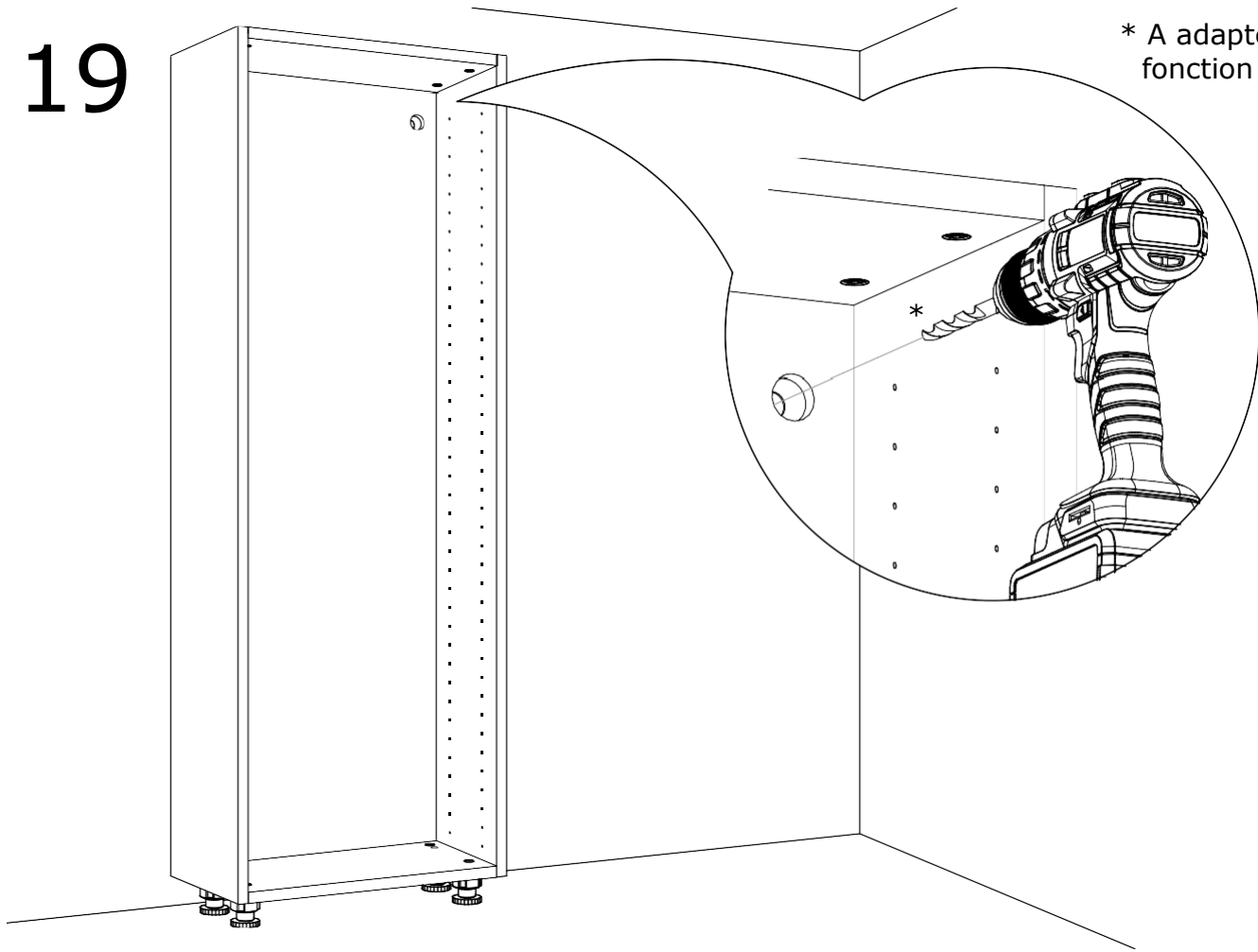


18



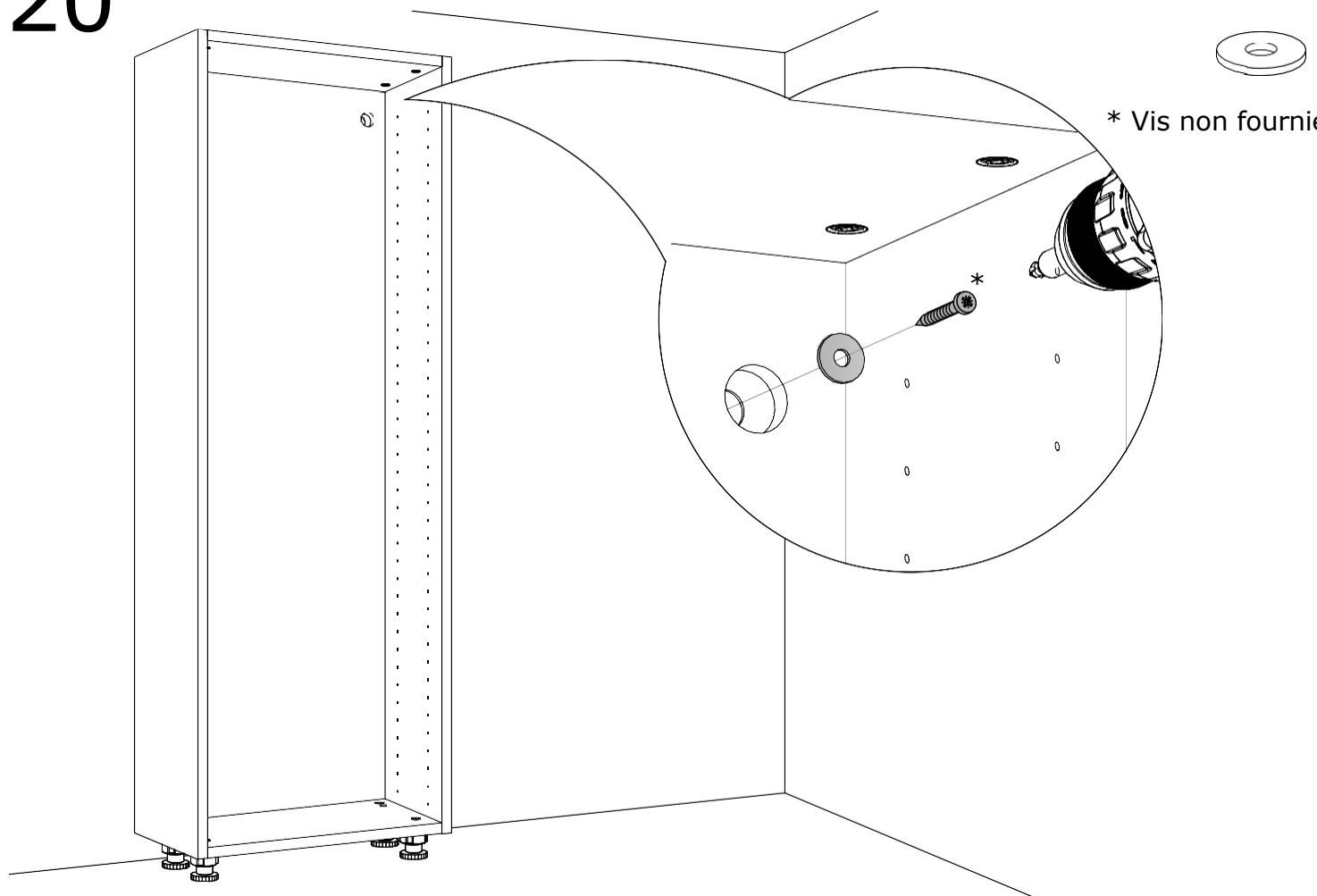
19

* A adapter en fonction du support

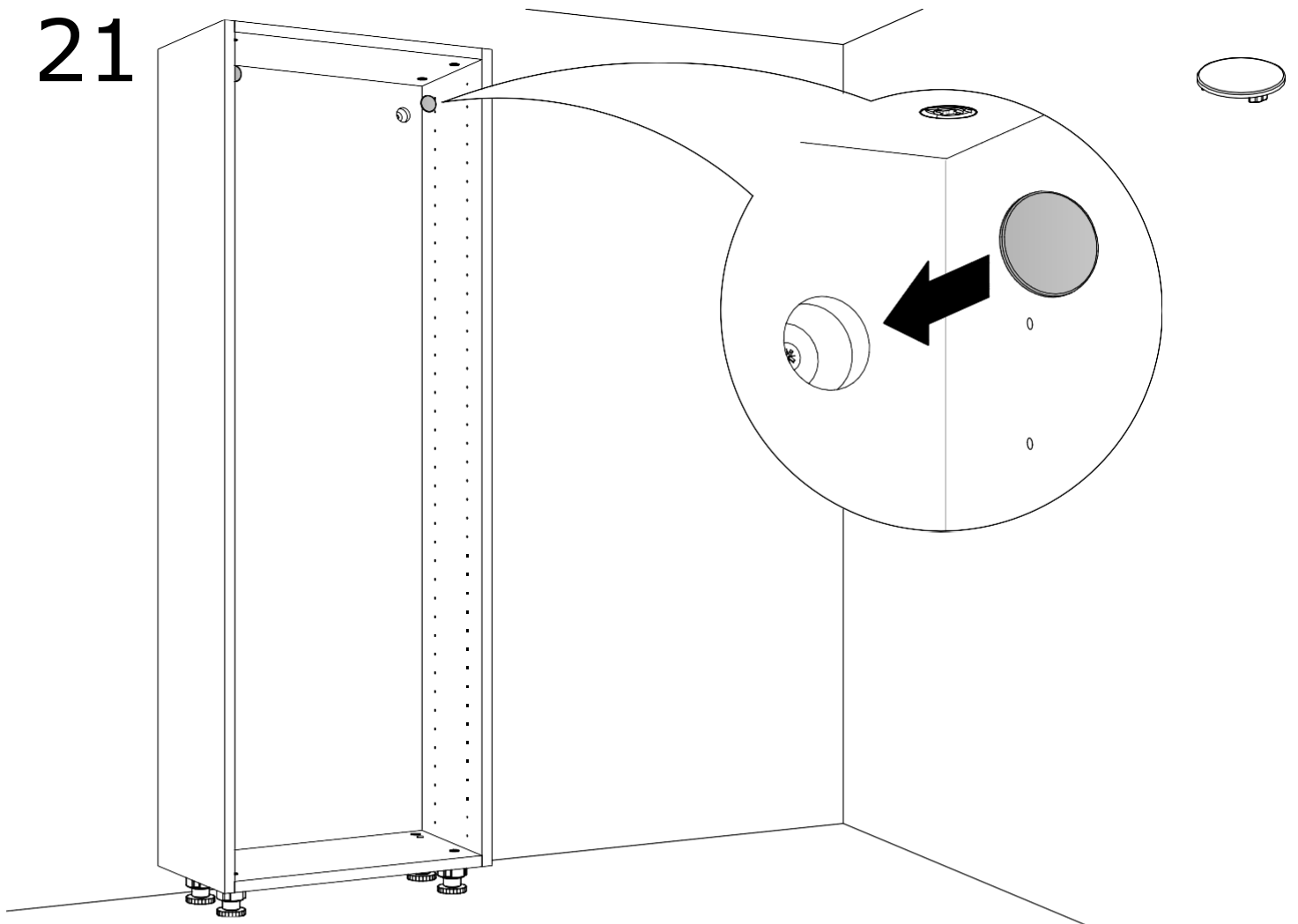


20

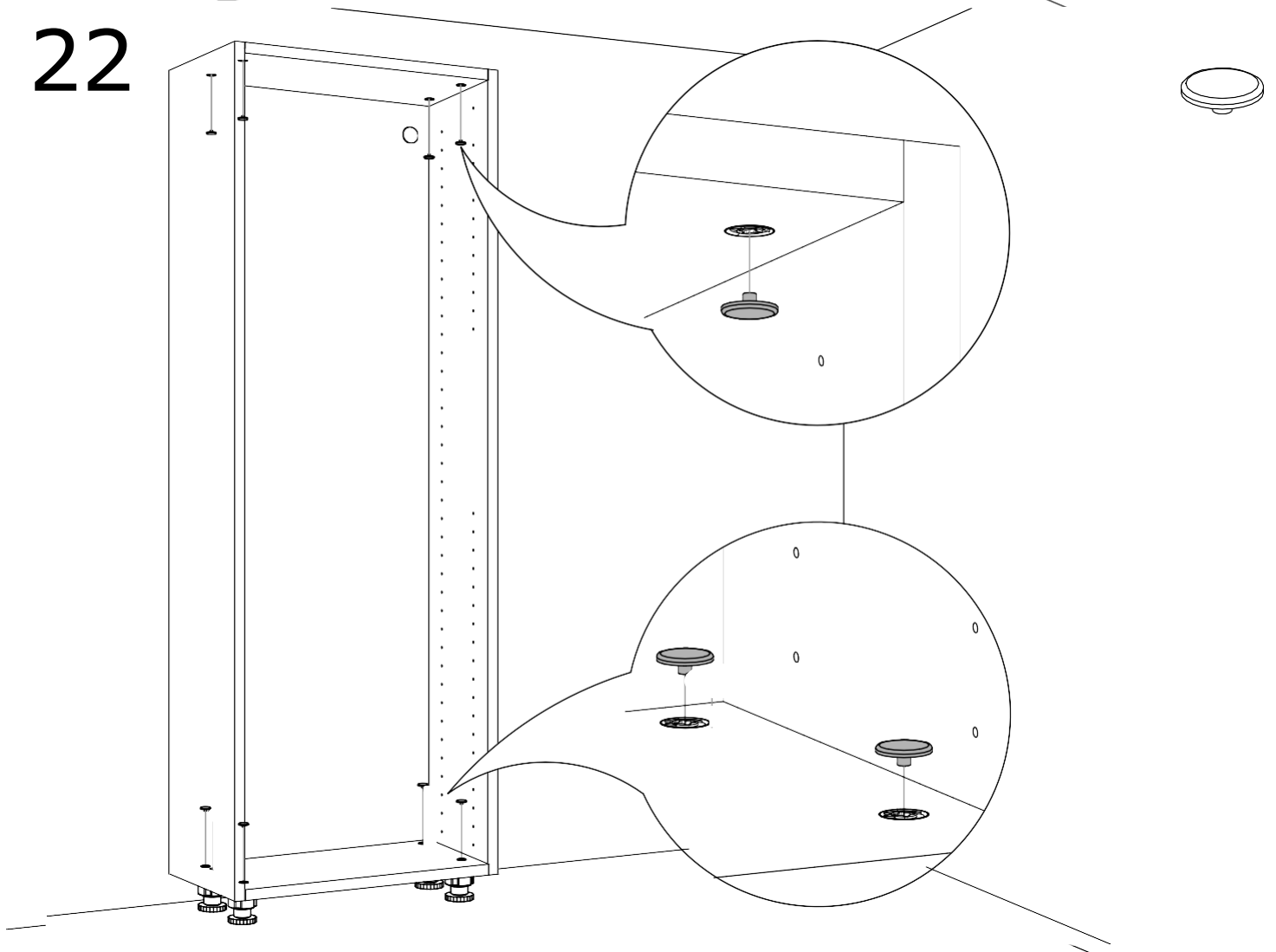
* Vis non fournie



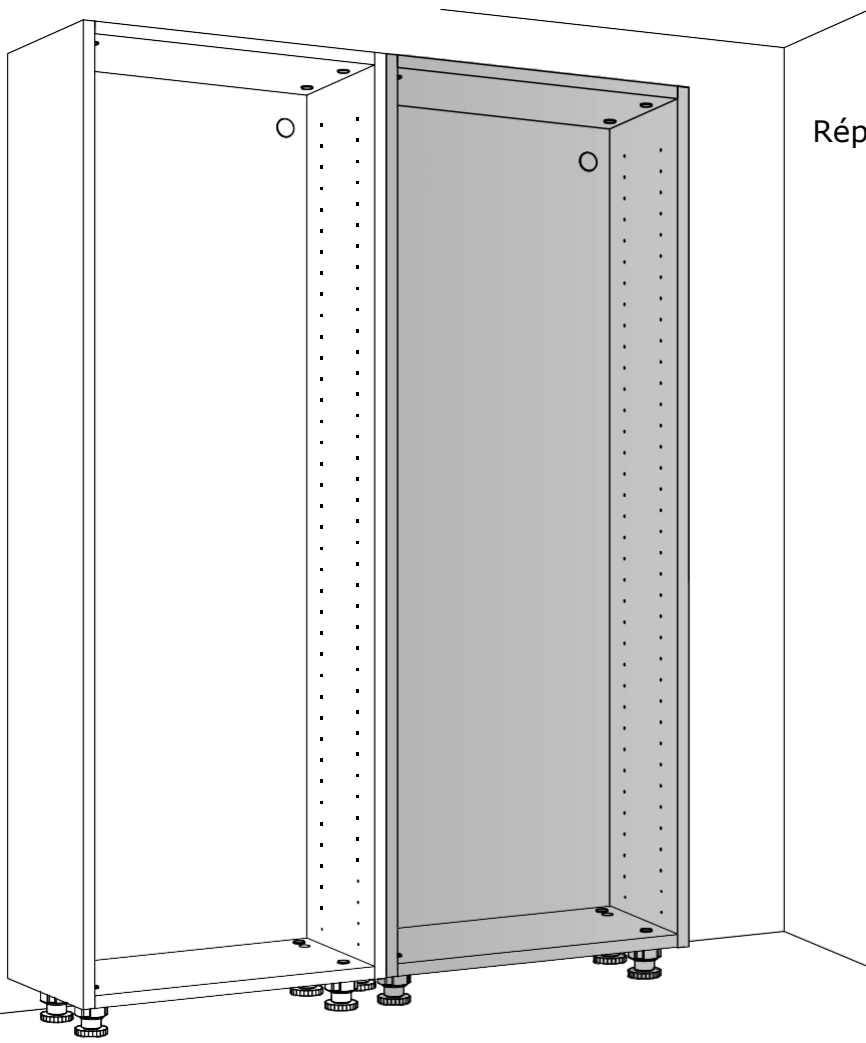
21



22

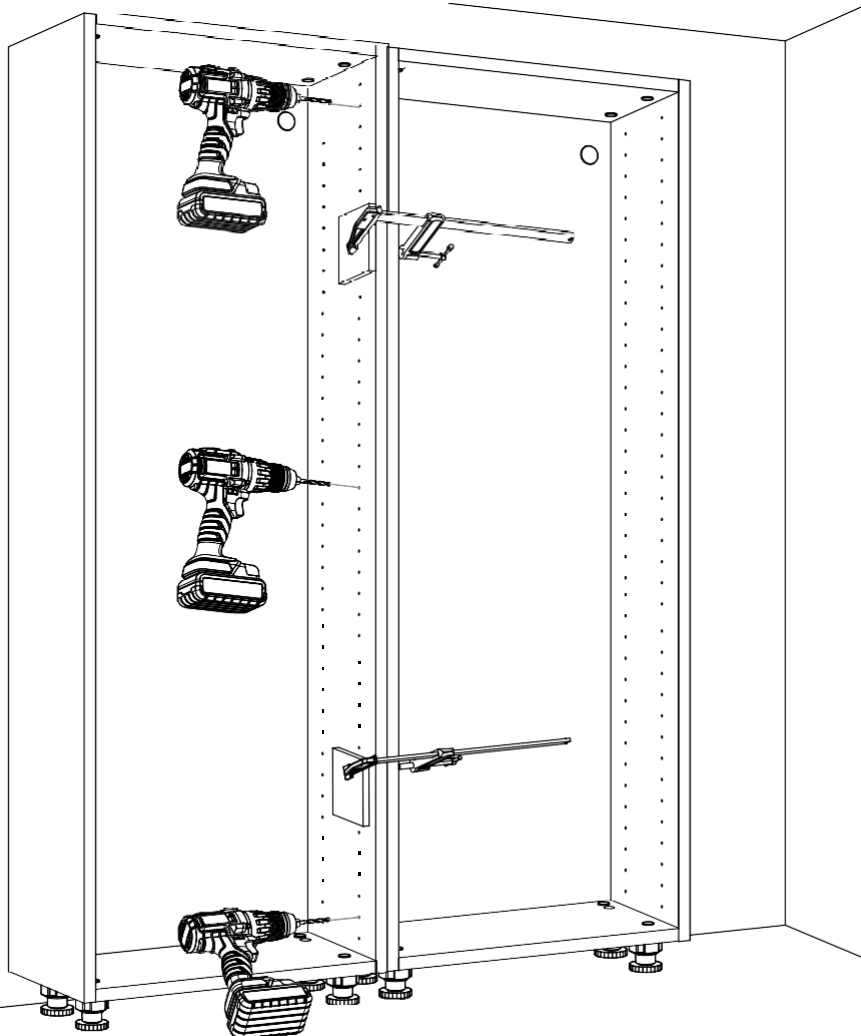


23



Répéter les étapes 1 à 22

24



25

